

42 1717



ЗАКАЗАТЬ

**УСТРОЙСТВО ИНДИКАЦИИ
AED**

**Руководство по эксплуатации
47113964.2.025 РЭ**

Содержание

1	Описание и работа	3
1.1	Назначение.....	3
1.2	Технические характеристики.....	4
1.3	Конструкция	5
1.4	Устройство и работа	5
1.5	Маркировка.....	6
1.6	Упаковка	6
2	Использование по назначению	7
2.1	Эксплуатационные ограничения.....	7
2.2	Подготовка к использованию.....	7
2.3	Использование	7
2.4	Действия в экстремальных условиях.....	9
3	Техническое обслуживание и ремонт	9
3.1	Общие указания	9
3.2	Меры безопасности	9
3.3	Порядок технического обслуживания	9
4	Хранение	9
5	Транспортирование.....	9
6	Гарантии изготовителя	10
	Приложение А. Габаритные и установочные размеры устройства	11
	Приложение Б. Описание программы «SetIndicator 4».....	15
	Приложение В. Схемы подключения устройства	17

Настоящее руководство по эксплуатации (РЭ) предназначено для ознакомления с техническими характеристиками, устройством и принципом работы устройства индикации АЕД.

РЭ содержит технические данные, описание, указания по использованию, техническому обслуживанию, упаковке, транспортированию и хранению.

До начала работы с устройством необходимо ознакомиться с настоящим РЭ.

1 Описание и работа

1.1 Назначение

Устройство индикации АЕД (далее – устройство) предназначено для подключения к измерительному многофункциональному преобразователю АЕТ (далее – преобразователь), для отображения результатов измерений, произведенных преобразователем.

Устройство предназначено для установки в приборных щитах и шкафах.

Подключение к преобразователю осуществляется по интерфейсу RS-485(2) или RS-485 для преобразователя со вторым интерфейсом Ethernet, протокол обмена «ExtDev».

Вид климатического исполнения УХЛ3.1 по ГОСТ 15150 с расширенным диапазоном температур при этом:

- температура окружающего воздуха, °С..... от минус 40 до 55;
- верхнее значение относительной влажности воздуха при температуре 35°С без конденсации влаги, %..... 30-80;
- атмосферное давление, кПа (мм рт. ст.)..... 84-106 (630-800).

Устройство устойчиво к воздействию синусоидальных вибраций с частотой от 10 до 55 Гц и амплитудой 0,15 мм.

Пример обозначения при заказе:

Устройство индикации АЕД 47113964.2.025 – для устройства с красным цветом свечения индикаторов и питанием от сети постоянного тока $U = 5$ В;

Устройство индикации АЕД 47113964.2.025-05 – для устройства с зеленым цветом свечения индикаторов и питанием от сети постоянного /переменного тока $U = 220$ В.

1.2 Технические характеристики

1.2.1 Устройство изготавливается в шести исполнениях в соответствии с таблицей 1.

Таблица 1

Обозначение	Вид источника питания	Цвет свечения индикаторов
47113964.2.025	Сеть постоянного тока $U = 5 \text{ В}$	красный
47113964.2.025-01	Сеть постоянного тока $U = 5 \text{ В}$	зеленый
47113964.2.025-02	Сеть постоянного тока $U = 9 - 36 \text{ В}$	красный
47113964.2.025-03	Сеть постоянного тока $U = 9 - 36 \text{ В}$	зеленый
47113964.2.025-04	Сеть постоянного /переменного тока $U = 220 \text{ В}$	красный
47113964.2.025-05	Сеть постоянного /переменного тока $U = 220 \text{ В}$	зеленый

1.2.2 Технические характеристики приведены в таблице 2.

Таблица 2

Наименование параметра	Значение
Тип индикаторов устройства	Семисегментный светодиодный
Высота знака индикатора, мм	20,32
Цвет свечения индикаторов	Красный или зеленый
Количество строк индикации	3
Количество десятичных разрядов в строке индикации	4
Децимальная точка	Правая, в трех старших разрядах строки
Диапазон отображаемых значений в строке индикации	От минус 9999 до 9999
Отображаемое состояние индикаторов уставок на уменьшение «<»	Светится, не светится
Отображаемое состояние индикаторов уставок на превышение «>»	Светится, не светится
Цвет свечения индикаторов уставок	Красный
Тип интерфейса	RS-485
Частота обновления данных измерений, поступающих на устройство, Гц	3
Количество устройств, подключаемых к одному преобразователю, не более	30
Средняя наработка на отказ в рабочих условиях применения, ч, не менее	100000
Средний срок службы, лет	15
Габаритные размеры, мм	В соответствии с рисунками А1, А2 приложения А
Масса, кг, не более	0,45

1.2.3 Параметры электропитания устройства приведены в таблице 3.

Таблица 3

Вид источника питания	Допускаемое отклонение напряжения, В	Допускаемое отклонение частоты, Гц	Потребляемая мощность, не более
Сеть постоянного тока $U = 5$ В	от 4,5 до 5,5	–	4,5 Вт
Сеть постоянного тока $U = 9-36$ В	от 9 до 36	–	5 Вт
Сеть постоянного /переменного тока $U = 220$ В	от 176 до 253 (~ от 176 до 253)	– (50 ± 2)	10 В·А 10 В·А

1.3 Конструкция

1.3.1 Устройство конструктивно выполнено в пластмассовом корпусе, предназначенном для щитового крепления. Основными элементами конструкции устройства являются:

- плата питания и интерфейса;
- плата индикации;
- корпус;
- передняя панель.

Плата питания и интерфейса и плата индикации выполнены из стеклотекстолита с использованием технологии поверхностного монтажа.

Электрически и механически плата питания и интерфейса и плата индикации соединяются между собой неразъемной контактной колодкой.

Плата питания и интерфейса и плата индикации крепятся к корпусу с помощью саморезов. На заднюю стенку корпуса выведен разъем для подключения к линии связи RS-485 и к источнику питания постоянного тока $U = 5$ В (или $U = 9 - 36$ В), дополнительный разъем для подключения к источнику питания постоянного /переменного тока $U = 220$ В. Передняя панель и светофильтр – съемные, крепятся в корпусе с помощью рамки с защелками расположенными по две на каждой из сторон рамки.

На переднюю панель устройства производителем (по условиям договора на поставку) или самим потребителем устанавливаются наклейки с надписями обозначений параметров и их единиц измерений. Наклейки выполнены из прозрачной самоклеящейся пленки.

В приборном щите устройство крепится с помощью четырех крепежных скоб.

1.4 Устройство и работа

На устройство по линии связи RS-485 от преобразователя поступают готовые данные по всем измеренным параметрам и состояниям уставок параметров на уменьшение и превышение. В соответствии с заданной конфигурацией устройство осуществляет считывание данных по трем выбранным параметрам и вывод их на индикацию в виде десятичного четырехразрядного числа в соответствующих единицах измерения. Выбор параметров осуществляется при конфигурировании устройства с помощью программы «SetIndicator 4», установленной на компьютер.

1.5 Маркировка

1.5.1 На задней стороне устройства нанесены:

- наименование и условное обозначение устройства;
- товарный знак предприятия-изготовителя;
- заводской номер и через дефис две последние цифры года изготовления.

Упаковка

1.6.1 Устройство поставляется в транспортной таре.

1.6.2 В транспортную тару вкладывается упаковочный лист.

1.6.3 Устройство упаковано в индивидуальную упаковку с консервацией по варианту ВЗ-10 ГОСТ 9.014-78.

Внутри упаковки вложено руководство по эксплуатации.

4 Использование по назначению

2.1 Эксплуатационные ограничения

2.1.1 Устройство не предназначено для работы в условиях взрывоопасной и агрессивной среды.

2.1.2 При работе устройство не должен подвергаться воздействию прямого нагрева источниками тепла до температуры более 55 °С. В помещении не должно быть резких колебаний температуры.

2.2 Подготовка к использованию

После получения устройства со склада убедиться в целостности упаковки. Распаковать. Вынуть устройство, произвести внешний осмотр, убедиться в отсутствии видимых механических повреждений и наличии комплектности согласно таблице 2

Таблица 2

Наименование	Обозначение	Кол.	Примечание
Устройство индикации AED		1	
Устройство индикации AED. Руководство по эксплуатации	47113964.2.025РЭ	1	
Упаковка индивидуальная		1	
Скоба крепежная		4	
Розетка 15EDGK-3,81-04P		1	
Розетка HT508K-5,08 -02P		1	Только для питания U = 220 В
Защитная крышка		1	
Лист с наклейками обозначений параметров и единиц измерений		1	

2.3 Использование

2.3.1 Все работы по монтажу и эксплуатации производить с соблюдением действующих правил, обеспечивающих безопасное обслуживание и эксплуатацию электроустановок.

2.3.2 Разметку места крепления устройства на приборном щите производить в соответствии с рисунком А.3 приложения А.

2.3.3 Перед установкой устройства необходимо задать требуемые для индикации измеряемые преобразователем параметры. Для этого нужно произвести конфигурирование устройства с помощью программы «SetIndicator 4».

Для этой цели используется компьютер, отвечающий следующим требованиям:

- операционная система Windows XP/Vista/7/8;
- наличие CD-ROM.

Последовательность подключения устройства к компьютеру и работу с программой «SetIndicator 4» производить в соответствии с описанием программы «SetIndicator 4», приведенном в приложении Б и на компакт-диске «Документация и программное обеспечение», входящем в комплект поставки преобразователя.

2.3.4 В соответствии с выбранными параметрами установить методом аппликации на съемную переднюю панель устройства наклейки с обозначением параметров и единицами измерения. Перед установкой наклеек необходимо очистить поверхность передней панели с помощью жидкого синтетического моющего средства и просушить ее.

Наклейки с обозначениями параметров устанавливаются в области слева от строки индикации (области 1, 2, 3 на рисунке А.4 приложения А), наклейки с единицами измерения устанавливаются в области справа от строки индикации (области 4, 5, 6 на рисунке А.4 приложения А).

2.3.5 Подготовить преобразователь для работы с устройством, для этого произвести конфигурирование преобразователя с помощью программы «SetComplex 4».

Последовательность подключения преобразователя к компьютеру и работу с программой «SetComplex 4» производить в соответствии с описанием программы «SetComplex 4». Описание приведено в руководстве по эксплуатации (РЭ) на преобразователь, размещенном на компакт-диске «Документация и программное обеспечение», входящем в комплект поставки преобразователя.

При конфигурировании преобразователя для совместной работы с устройством необходимо выбрать для интерфейса RS-485 протокол «ExtDev», при необходимости ввести коэффициенты трансформации внешних трансформаторов напряжения и тока, установленных в точке присоединения преобразователя, а также значения уставки на уменьшение и уставки на превышение отдельно для каждого измеренного параметра.

2.3.6 Для установки устройства на приборном щите:

- вставить устройство в окно приборного щита,
- установить крепежные скобы в пазы на корпусе устройства,
- закрепить устройство на приборном щите, сдвинув крепежные скобы в соответствии с рисунком А.5 приложения А.

2.3.7 Закрепить монтажные провода внешней разводки в контактах розеток устройства согласно схемам подключения, приведенным на рисунках В.1, В.2.

Подключение устройств к цепи питания производить проводом сечением $0,75 \text{ мм}^2$.

Подключение устройств к цепи интерфейса RS-485 преобразователя производить витой парой проводов в экране с волновым сопротивлением 120 Ом в соответствии с рисунком В.3 приложения В. Сечение провода не менее $0,2 \text{ мм}^2$. При расстоянии от преобразователя до устройств не более $2,5 \text{ м}$ допускается подключение производить витой парой без экрана в соответствии с рисунком В.4.

Защитная крышка устанавливается на заднюю стенку корпуса устройства при питании от $U = 220 \text{ В}$ обязательно, для устройств с питанием от $U = 5 \text{ В}$ или $U = 9 - 36 \text{ В}$ – при необходимости. Крепится защитная крышка к корпусу с помощью саморезов ШУЖ РН $2,5 \times 10$ (с полукруглой головкой).

Подключение других цепей преобразователя производить в соответствии с руководством по эксплуатации на преобразователь.

2.3.8 Подать напряжение питания и входные сигналы на преобразователь. Подать напряжение питания от внешнего источника на устройство. Сразу после подачи питания на устройство происходит тестирование работы всех светодиодных индикаторов (светятся все единичные светодиоды и все «восьмерки» в строках индикации), а через 2-3 секунды начинается индикация значений измеряемых преобразователем параметров и состояний уставок. При отключенном питании преобразователя или при отсутствии связи по RS-485 в строках индикации устройства светятся центральные сегменты индикаторов.

2.4 Действия в экстремальных условиях

В случае возникновения аварийных условий и режимов работы устройство и преобразователь необходимо немедленно отключить.

3 Техническое обслуживание и ремонт

3.1 Общие указания

3.1.1 Эксплуатационный надзор за работой устройства должен производиться лицами, за которыми закреплено данное оборудование.

3.1.2 Устройство не должно вскрываться во время эксплуатации.

3.1.3 Все возникающие во время эксплуатации неисправности устраняет предприятие-изготовитель.

3.2 Меры безопасности

3.2.1 Работы по техническому обслуживанию должны выполняться квалифицированным персоналом.

3.2.2 По способу защиты от поражения электрическим током устройство соответствует классу Ш по ГОСТ 12.2.007.0-75.

3.3 Порядок технического обслуживания

3.3.1 Рекомендуется ежеквартально проводить профилактический осмотр на месте эксплуатации для проверки состояния корпуса, отсутствия механических повреждений, состояния креплений.

4 Хранение

4.1 Устройство должно храниться в упакованном виде при температуре окружающего воздуха от 5 до 45 °С, относительной влажности до 80%.

4.2 В помещениях для хранения содержание пыли, паров кислот и щелочей, агрессивных газов и других вредных примесей, вызывающих коррозию, не должно превышать содержание коррозионно-активных агентов для атмосферы типа 1 по ГОСТ 15150-69.

5 Транспортирование

5.1 Устройство в транспортной таре может транспортироваться одним или несколькими видами транспорта, определенными для категории С по ГОСТ 23170.

При транспортировании воздушным транспортом устройство должно быть размещено в отапливаемом герметизированном отсеке.

5.2 Значения влияющих величин климатических и механических воздействий на устройство при транспортировании должны находиться в пределах:

- температура окружающего воздуха, °Сот минус 50 до 55;
- относительная влажность воздуха при температуре 35°С95%;
- атмосферное давление, кПа (мм рт.ст.)..... 84-106 (630-800).

6 Гарантии изготовителя

6.1 Изготовитель гарантирует соответствие устройства требованиям комплекта конструкторской документации при соблюдении потребителем условий эксплуатации, транспортирования и хранения.

6.2 Гарантийный срок хранения – 6 месяцев со дня изготовления.

6.3 Гарантийный срок эксплуатации – 36 месяцев со дня ввода в эксплуатацию.

6.4 При обнаружении неисправности устройства по вине изготовителя в период гарантийных обязательств потребителем должен быть составлен акт о необходимости ремонта и отправки устройства по адресу:

644046, РФ, г. Омск-46, а/я 5736

ООО «Фирма «Алекто-Электроникс»

Тел. (3812) 31-00-33, (3812) 30-36-75

Приложение А (справочное)

Габаритные и установочные размеры устройства

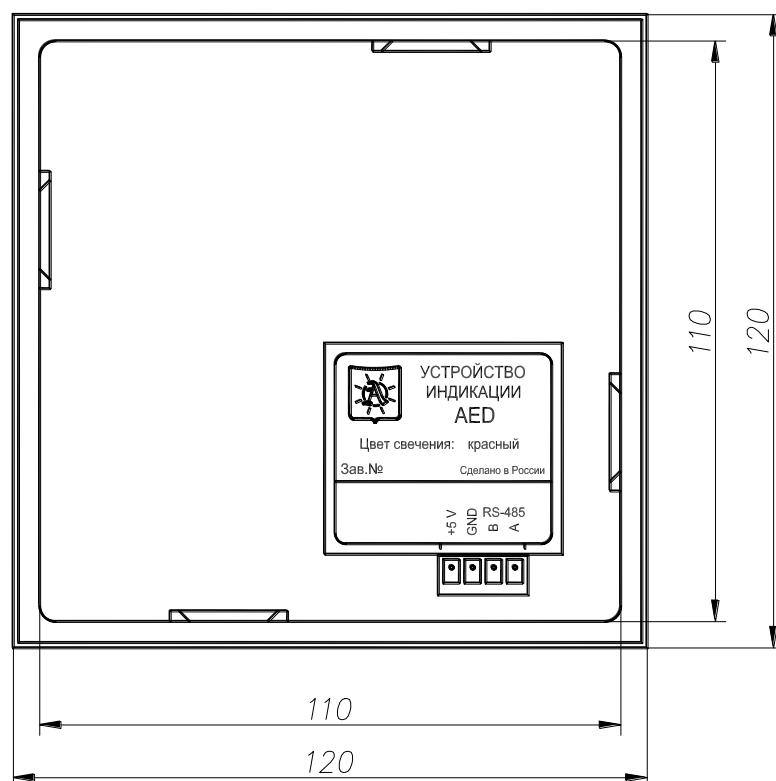
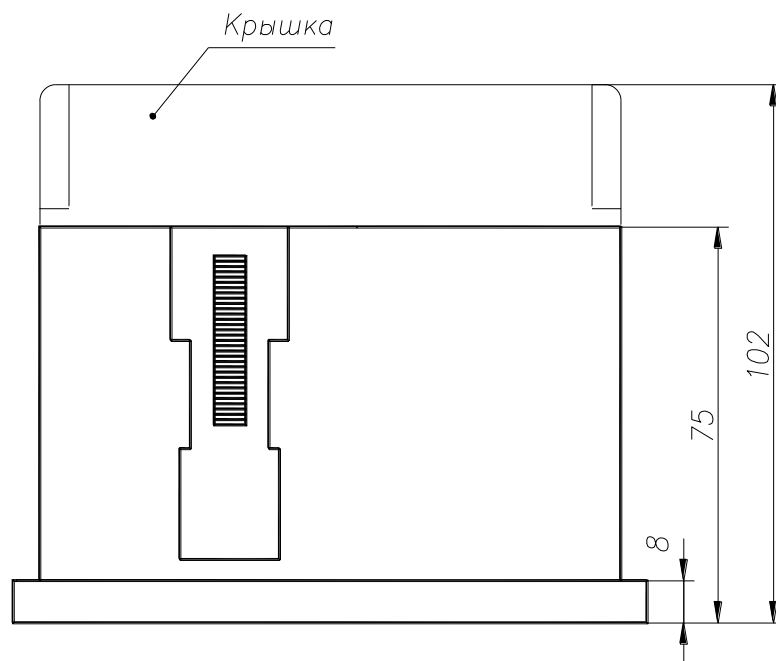


Рисунок А.1. Габаритные размеры устройства

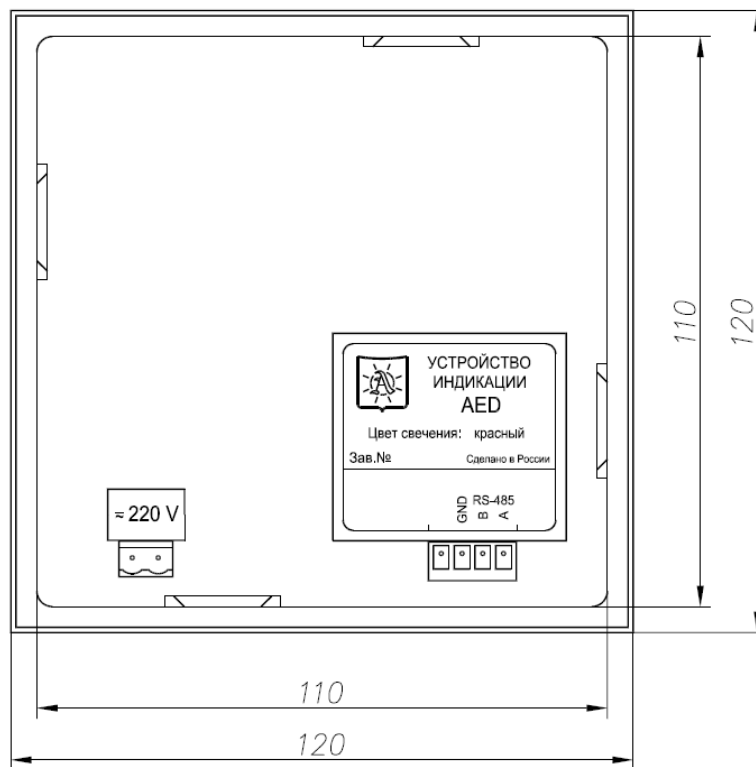
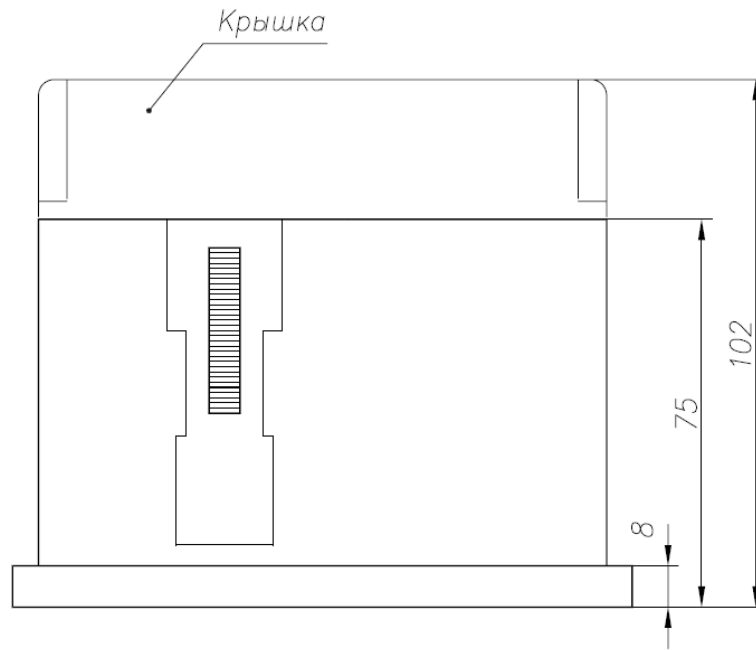


Рисунок А.2. Габаритные размеры устройства с питанием от сети постоянного/переменного тока $U = 220\text{ В}$

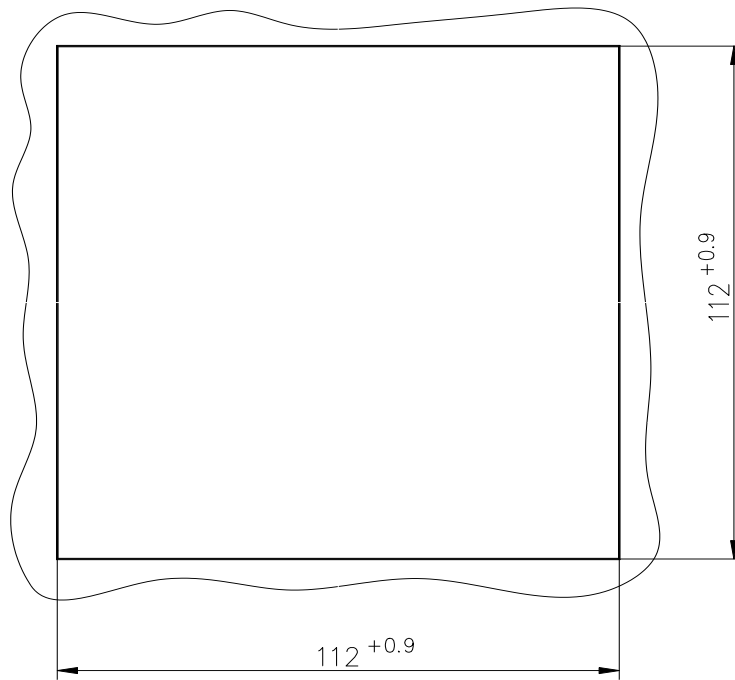
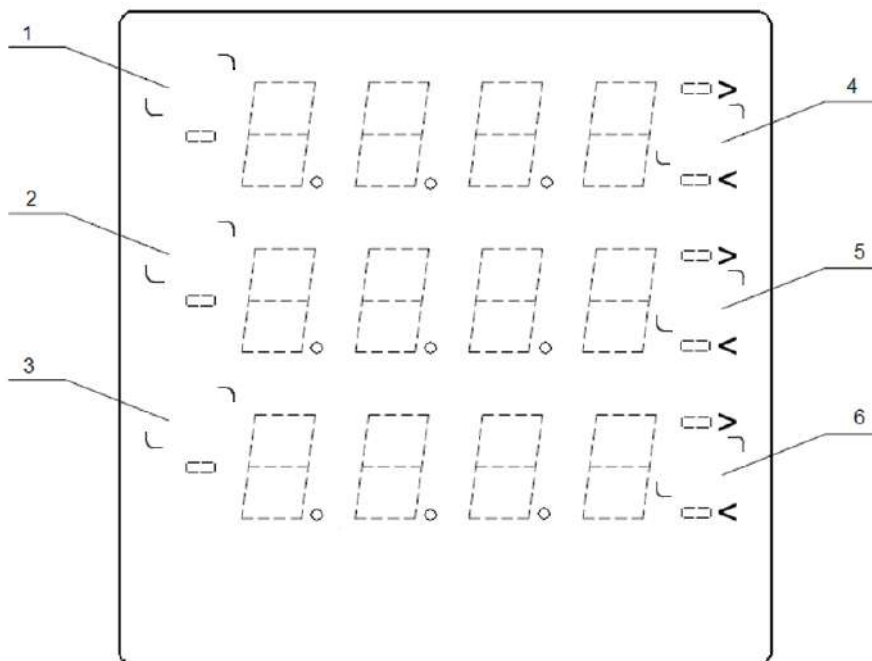


Рисунок А.3. Разметка окна в приборном щите под установку устройства



1, 2, 3 - области для обозначений параметров.
4, 5, 6 - области для единиц измерения.

Рисунок А.4. Передняя панель устройства

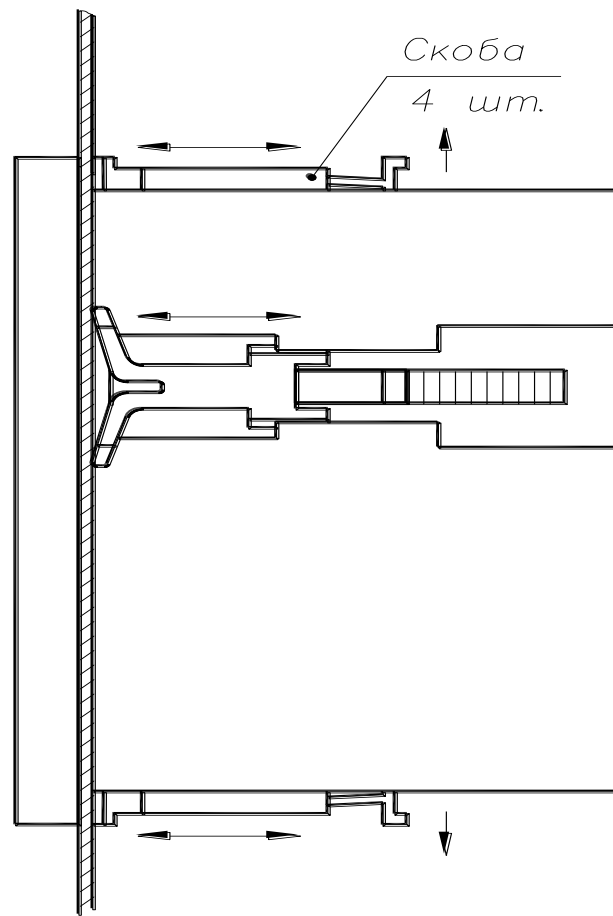


Рисунок А.5. Крепление устройства в приборном щите

Приложение Б (справочное)

Описание программы «SetIndicator 4»

Б.1 Введение

Программа «SetIndicator 4» (далее программа) предназначена для проведения конфигурирования устройств индикации АЕД (далее устройство).

Устройство поставляется по отдельному заказу для совместной работы с преобразователем измерительным многофункциональным АЕТ (далее преобразователь), имеющим два независимых интерфейса: - один интерфейс RS-485; - второй интерфейс - RS-485 или IEEE 802.3 (Ethernet).

Программа позволяет устанавливать три любых измеряемых преобразователем параметра для вывода на индикацию.

Б.2 Работа с программой

Б.2.1 Установка программы

Б.2.1.1 Для установки программы на компьютер откройте на компакт-диске «Документация и программное обеспечение», входящем в комплект поставки преобразователя, папку «Preob_АЕТ» и скопируйте из нее на рабочий диск компьютера папку «Programs». В дальнейшем обращайтесь к папке «Programs», которая находится на рабочем диске компьютера.

Б.2.1.2 Соедините интерфейс RS-485 устройства (контакты «А» и «В») через адаптер «RS-485 – USB» с USB-интерфейсом компьютера.

Подайте питание на устройство.

Б.2.1.3 Запустите программу на компьютере, для этого запустите исполняемый файл «SetIndicator 4.exe», находящийся в папке «Programs».

Внешний вид окна программы показан на рисунке Б.1.

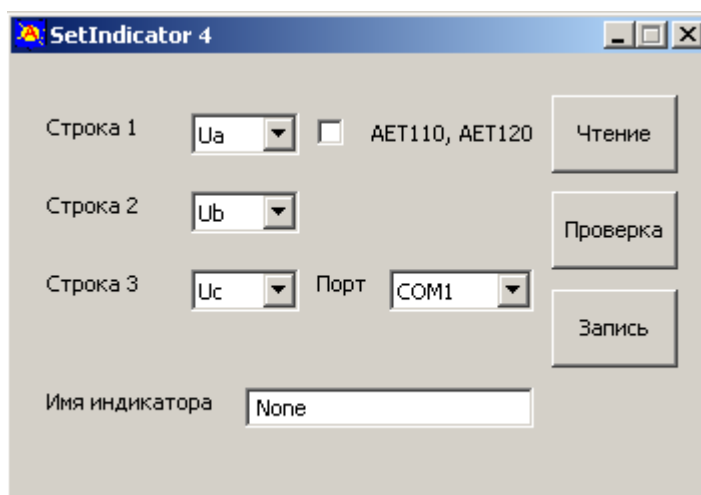


Рисунок Б.1

Б.2.2 Конфигурирование устройства

Б.2.2.1 Для конфигурирования устройства выполните следующие действия:

- в меню «Порт» выберите СОМ-порт компьютера, к которому подключено устройство;
- для работы с преобразователями АЕТ110-хх или АЕТ120-хх в элементе «АЕТ110, АЕТ120» установите галочку;
- в меню «Строка 1» выберите обозначение параметра, который будет индцироваться в первой строке устройства;
- в меню «Строка 2» выберите обозначение параметра, который будет индцироваться во второй строке устройства;
- в меню «Строка 3» выберите обозначение параметра, который будет индцироваться в третьей строке устройства;
- в поле «Имя индикатора», при необходимости, введите с помощью клавиатуры наименование устройства. Максимальный размер наименования – 32 символа (латинские буквы и цифры).

Б.2.3 Запись конфигурации

Б.2.3.1 Запись сформированной конфигурации в устройство производится нажатием кнопки «Запись» в окне программы. По окончании записи открывается окно с сообщением «Данные успешно записаны».

Б.2.3.2 При нажатии кнопки «Проверка» запускается процедура верификации записанной конфигурации, по окончании верификации и положительном результате открывается окно с сообщением «Проверка прошла успешно».

Б.2.4 Чтение установленной конфигурации

Б.2.4.1 Для считывания установленной конфигурации устройства нажмите кнопку «Чтение». Текущая конфигурация устройства будет отображена в основном окне программы, по окончании - открывается окно с сообщением «Данные успешно прочитаны».

Приложение В (справочное) Схемы подключения устройства

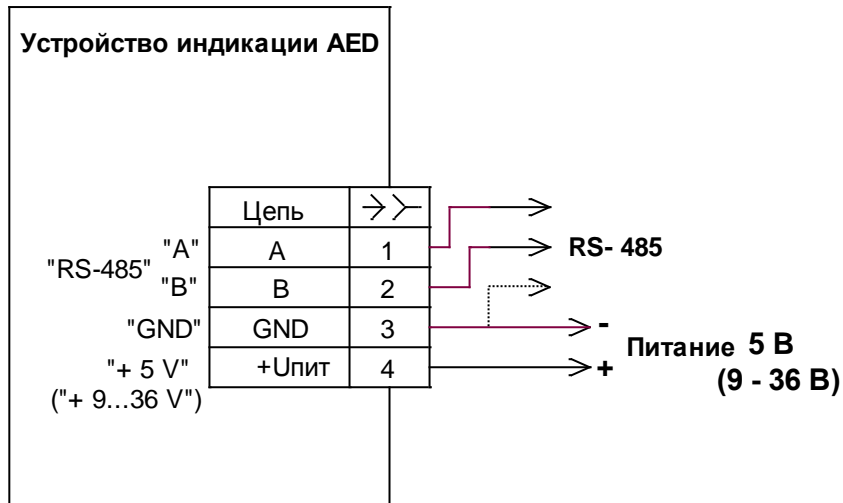


Рисунок В.1 Схема подключения устройства с питанием от сети постоянного тока напряжением 5 В или от сети постоянного тока напряжением 9 - 36 В

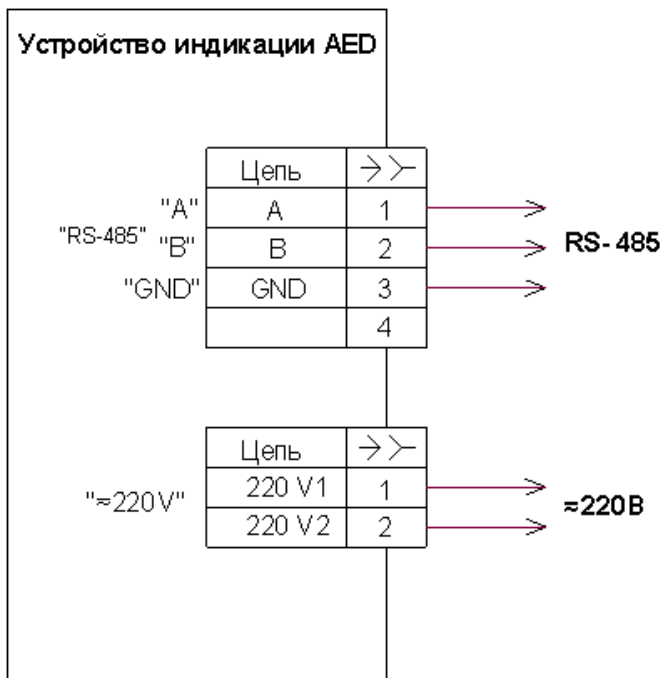
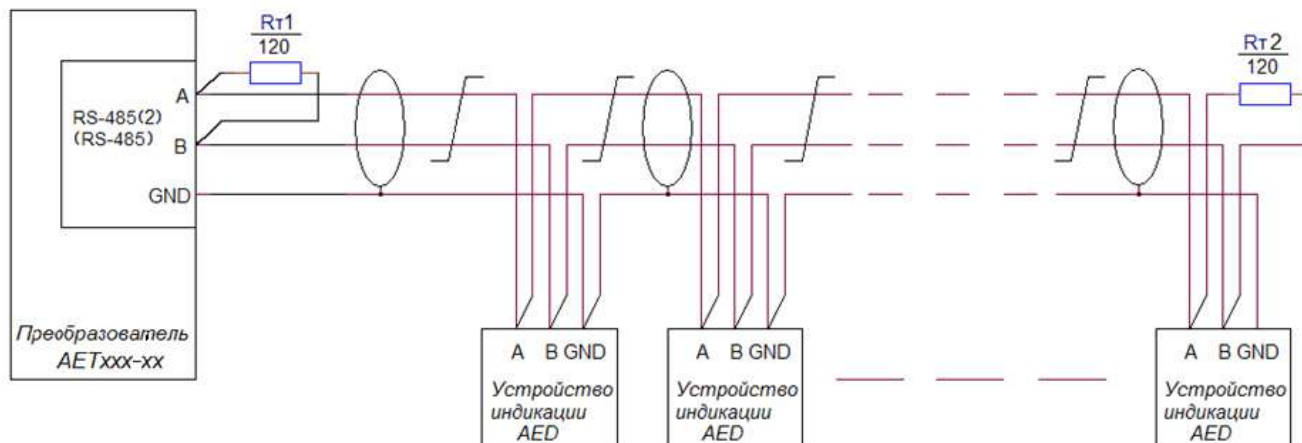
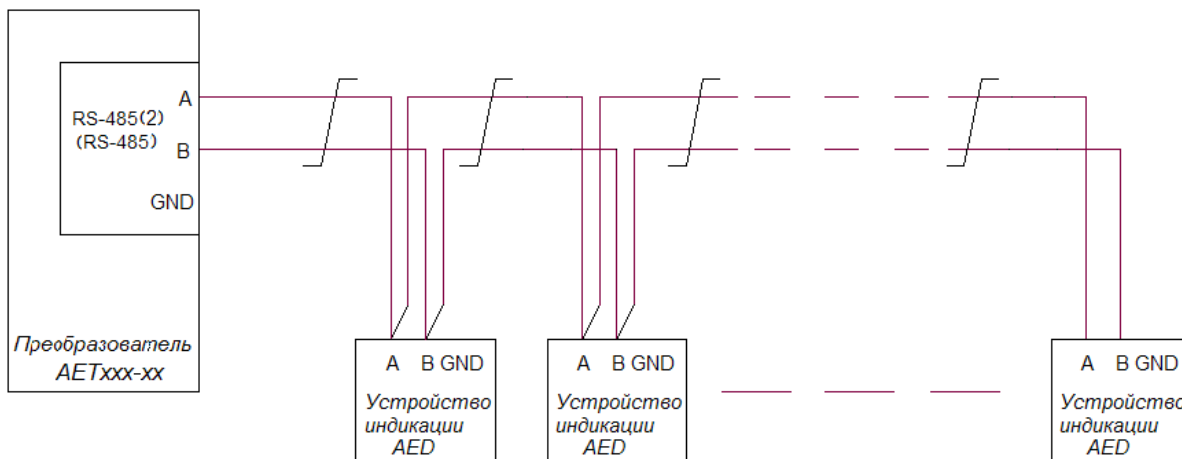


Рисунок В.2 Схема подключения устройства с питанием от сети постоянного/переменного тока напряжением 220 В



R_{T1}, R_{T2} – Резисторы С2-33-0,25 Вт –120 Ом \pm 5%
 Сечение провода не менее 0,2 мм²

Рисунок В.3 Подключение к цепи интерфейса RS-485 при длине линии связи более 2,5 м



Сечение провода не менее 0,2 мм²

Рисунок В.4 Подключение к цепи интерфейса RS-485 при длине линии связи не более 2,5 м